

TRACK ELECTRONICS STAR

СИ-БИ радиостанция



12/24V

Руководство пользователя

Уважаемый покупатель!

Благодарим за приобретение радиации Track Star. Мы надеемся, что эта лёгкая в использовании радиостанция обеспечит надёжную устойчивую связь.

Track Star – это многофункциональная СИ-БИ радиостанция, которая обеспечивает вам высочайшую производительность. Благодаря использованию технологии SMT, гарантирующей наилучшую стабильность, надёжность и беспрецедентное качество, Track Star является новым шагом в личном общении и, несомненно, лучшим выбором для профессиональных пользователей. Кроме того, в радиостанции используется флеш-процессор, что делает радиостанцию готовым к будущей модернизации и расширению функций.

Мы приложили все усилия для достижения точности и полноты данного руководства, но не несем никакой ответственности за любые возможные упущения и ошибки печати. Для улучшения работы устройства: технические характеристики, внешний вид устройства и комплектация могут быть изменены без предварительного уведомления. Все иллюстрации, приведённые в данной инструкции, являются схематическими изображениями объектов и могут отличаться от их реального внешнего вида. Описание носит справочный характер и не может служить основанием для претензий и рекламаций. Читайте внимательно инструкцию по эксплуатации, чтобы извлечь максимум удобства и пользы при работе с этой радиостанцией.



Важно:

Установите антенну на корпус автомобиля, настройте КСВ (коэффициент стоячей волны) перед началом использования радиостанции.

Работа радиостанции с антенной, имеющей не настроенный КСВ, может привести к повреждению выходного каскада радиостанции, на который гарантия не распространяется.

Знакомство с устройством

- 03 | Распаковка и комплектация
- 04 | Установка
- 07 | Основные операции
- 08 | Знакомство с устройством
- 12 | Технические характеристики
- 13 | Гарантийный талон

Распаковка и комплектация

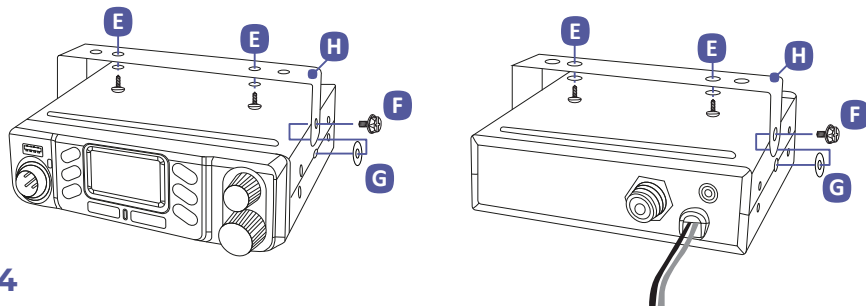
Осторожно распакуйте радиостанцию. Проверьте наличие стандартных аксессуаров прежде чем выбросить упаковку. Если не хватает каких-то принадлежностей или они повреждены, напишите рекламацию.

Состав комплекта

- 1 Радиостанция
- 2 Тангента
- 3 Крепежный кронштейн
- 4 Клипса для тангенты
- 5 Набор крепёжных болтов
- 6 Инструкция по эксплуатации
- 7 Упаковочная коробка

Где и как установить радиостанцию

1. Для установки рации выберите безопасное и удобное место внутри транспортного средства, в котором устройство не будет мешать управлению автомобилем и не будет источником опасности для вас и пассажиров. Рассмотрите возможность установки устройства, чтобы колени или ноги не ударились о него во время резкого торможения вашего автомобиля. Постарайтесь выбрать хорошо проветриваемое место, защищенное от прямых солнечных лучей.
2. Не забудьте предусмотреть различные провода для передачи и защиты (например, силовые, антенные, вспомогательные кабели), чтобы они не мешали управлению транспортным средством.
3. Установите монтажный кронштейн в автомобиль **H**, используя предусмотренные саморезы **E** (диаметр сверления 4 мм). При сверлении приборной панели следите за тем, чтобы не повредить систему электропитания автомобиля.
4. Не забудьте вставить резиновые шайбы **G** между рацией и кронштейном, поскольку они обладают амортизирующим эффектом, что позволяет аккуратно ориентировать и затягивать комплект.
5. Закрепите радиостанцию в кронштейне с помощью имеющихся в комплекте барашковых болтов **F**.
6. Выберите, где разместить клипсу для тангенты, и помните, что шнур тангенты должен тянуться к водителю, не мешая управлению автомобилем.
7. Рацию можно установить в стандартное посадочное крепление, но вам нужно будет добавить внешний динамик, чтобы улучшить качество звука при общении (разъем внешнего SP расположен на задней панели **15**). В случае возникновения вопросов, обратитесь к своему официальному представителю за консультацией по монтажу вашей радиостанции.



Установка антенны

1. Выбор антенны

Для СИ-БИ радиостанции, чем длиннее антенна, тем дальше связь. Ваш дилер поможет вам с выбором антенны.

2. Мобильная антенна

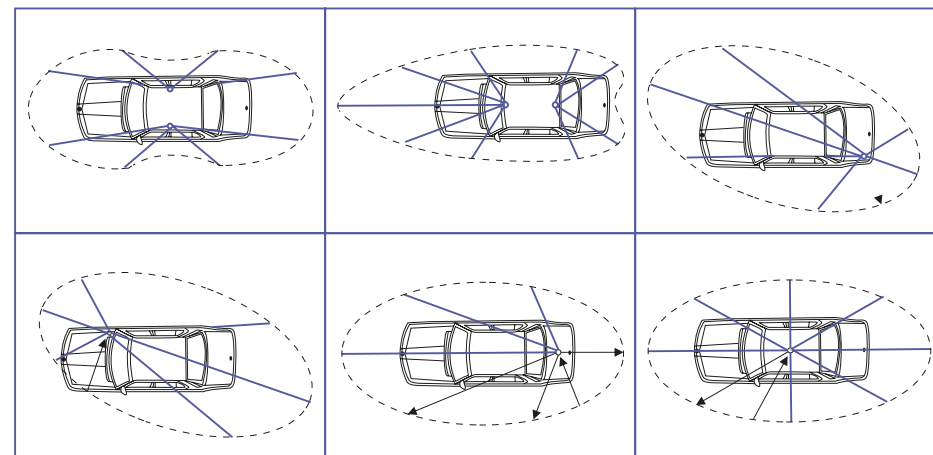
Мобильная антенна должна быть закреплена на металлической поверхности (параллельно к плоскости земли) транспортного средства, вдали от лобового стекла.

Существует два типа антенн: антенна на магнитном основании и антенна устанавливаемая на кронштейн, либо в отверстие в кузове автомобиля. Оба типа антенн требуют настройки после их установки на кузов авто.

Для антенны, которая должна быть зафиксирована путём сверления, понадобится хороший контакт между антенной и плоскостью заземления. Чтобы достичь этого, необходимо слегка зашкурить поверхность, на которой должны быть установлены винт и зажимная звёздочка.

Будьте осторожны, чтобы не пережать коаксиальный кабель (так как это может привести к поломке и/или короткому замыканию).

Подключите антенну к разъему **13**.



Вид апертуры антенны

3. Стационарная антенна

Стационарную антенну следует устанавливать в как можно более просторном помещении. Если вам необходимо закрепить антенну на мачте, вам необходимо сохранить ее в соответствии с требованиями действующего законодательства (пожалуйста, обратитесь за профессиональной консультацией).

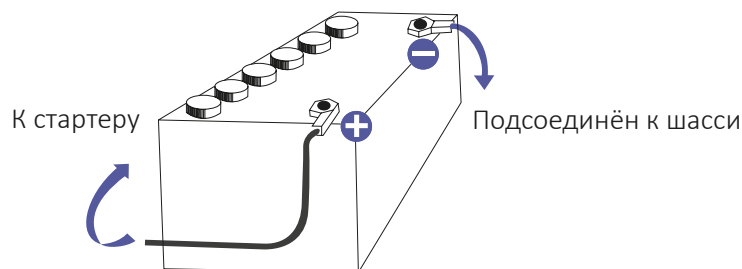
Подключение к источнику питания

1. Радиостанция оснащена встроенным преобразователем напряжения, поэтому допускает нормальную работу от источников напряжения 12 и 24 вольт без применения дополнительных преобразователей.
2. Найдите положительные и отрицательные клеммы аккумулятора (+ красный / – чёрный). Если необходимо удлинить кабель, используйте кабель такого же или более высокого качества.
3. Подключите красный провод (+) к положительной клемме аккумулятора, а чёрный (–) к отрицательной клемме аккумулятора. Мы рекомендуем подключать кабель питания непосредственно к аккумулятору. При подключении радиостанции к цепи питания автомагнитолы возможны возникновения помех.
4. Подключите кабель питания к радиостанции.



Примечание:

Никогда не заменяйте оригинальный предохранитель (5A) на предохранитель другого номинала.



- 1 Подключите микрофон.
- 2 Проверьте подключение антенны
- 3 Включите рацию, повернув ручку регулировки громкости по часовой стрелке.
- 4 Поверните ручку шумоподавления до минимума (полностью против часовой стрелки).
- 5 Отрегулируйте громкость до комфортного уровня.
- 6 Перейдите на канал 15, используя клавишу [CH+] или [CH-]

Регулировка КСВ (коэффициента стоячей волны)

Регулировка должна производиться с помощью внешнего измерителя КСВ.



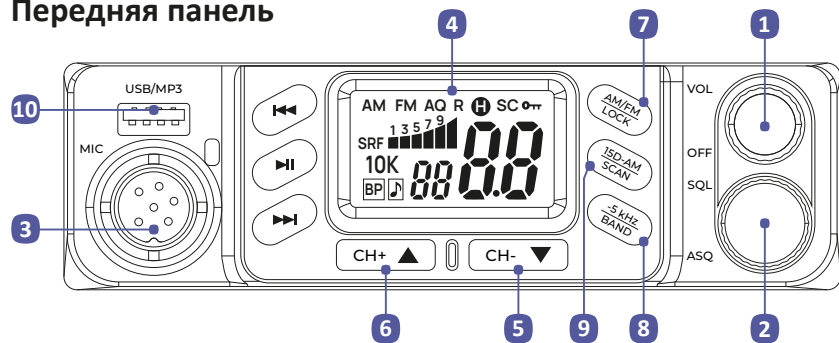
Примечание:

Это необходимо учитывать при первом использовании радиостанции (и всякий раз, когда вы меняете положение антенны). Регулировка должна производиться в зоне, свободной от близкорасположенных металлоконструкций.

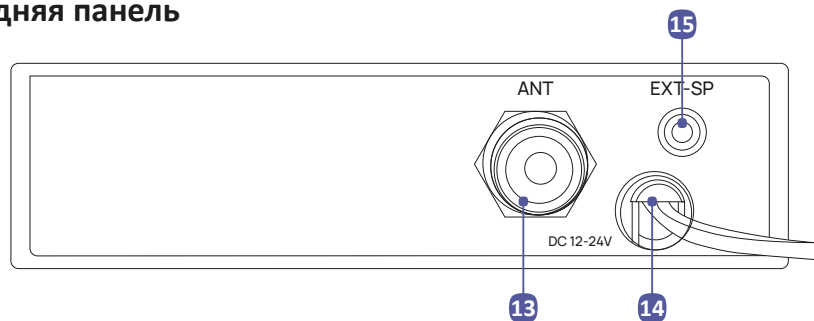
Показания измерителя КСВ должны быть как можно ближе к 1. Если это не так, повторно отрегулируйте антенну, чтобы получить показания, максимально приближенные к 1 (допустимо значение КСВ от 1 до 1,8).

Знакомство с устройством

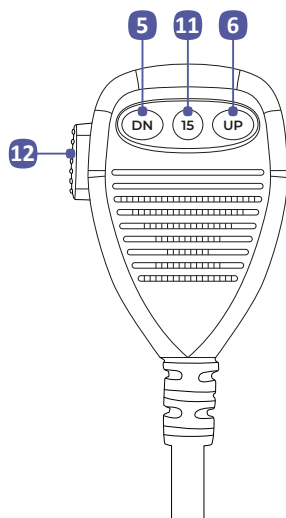
Передняя панель



Задняя панель



Тангента



Знакомство с устройством

1 Выключение/громкость

- Чтобы включить радиостанцию, поверните ручку по часовой стрелке.
- Чтобы увеличить уровень звука, вращайте ручку по часовой стрелке.

2 Шумоподаватель

Ручной шумоподаватель: Поверните ручку шумоподавления **2** по часовой стрелке точно до того места, где исчезнет весь шум обратной связи с землей. Обратите внимание, что этот регулятор имеет точную регулировку, если вы установите этот регулятор шумоподавления на максимум (полностью по часовой стрелке), рация сможет принимать только самый сильный сигнал.

ASQ: Поворачивайте ручку шумоподавления **2** против часовой стрелки до тех пор, пока на ЖК-дисплее не появится AQ, тогда в радиостанции активируется режим ASQ.

3 Разъем для микрофона

Подключите шестиконтактную тангенту, входящую в комплект поставки рации.

4 ЖК-дисплей

Отображение канала, состояния TX/RX, режима, мощности H/L и т.д.

5 Клавиша [CH-] (клавиша DN на тангенте)

Уменьшение номера канала.

6 Клавиша [CH+] (клавиша UP на тангенте)

Увеличение номера канала

Все каналы могут быть выбраны с помощью клавиш выбора каналов [CH-] **5** или [CH+] **6**.

Выбранный канал отображается на жидкокристаллическом дисплее. При передаче данных обе радиостанции (принимающая и передающая сторона) должны находиться в одном канале и работать с одним и тем же типом модуляции.

Знакомство с устройством

7 AM/FM | Блокировка

Выбор режима модуляции: Клавиша [AM/FM] **7** позволяет выбрать режим AM или FM-модуляции. Ваш режим модуляции должен соответствовать режиму вашего собеседника.

Длительное удержание этой клавиши, приводит к блокировке клавиатуры. При этом в верхнем правом углу дисплея появляется символ ключа. Повторное длительное нажатие на эту кнопку разблокирует клавиатуру.

8 -5 кГц | Сетка частот

-5 кГц: Нажмите кнопку [-5kHz] **8** для выбора диапазона E/P, диапазон E - это диапазон 5K, диапазон P - это диапазон 10K.

Диапазон: Нажмите и удерживайте клавишу [-5kHz] **8** для выбора канала. Длительное нажатие на клавишу [-5kHz] **8** и затем короткие нажатия на клавиши **▼ 5** или **▲ 6** позволяет переключать частотные сетки A,B,C,D,E,F.

9 15D-AM

Это клавиша приоритетного канала. Нажатие на кнопку [15D-AM] **9** позволяет оперативно переключиться на канал 15D, где бы вы не находились.

10 MP3/USB 5V

USB разъём на радиостанции можно использовать для питания и заряда ваших мобильных устройств. Максимальный нагрузочный ток не более 500 мА. Так же можно прослушивать музыку в формате MP3. Для этого нужно вставить флешку с аудиофайлами в USB-разъём радиостанции.

- Нажмите кнопку [▶||], чтобы приостановить воспроизведение.
- Нажмите кнопку [◀◀] для перехода к предыдущей песне. Нажмите и удерживайте эту кнопку для увеличения громкости.
- Нажмите кнопку [▶▶] для перехода к следующей песне. Нажмите и удерживайте эту кнопку для уменьшения громкости.

11 15 на тангенте

Нажмите кнопку **11**, чтобы быстро перейти в режим 15 канал AM (основной канал используемый на трассе для связи с другими водителями).

Знакомство с устройством

12 PTT на тангенте

Для передачи нажмите и удерживайте клавишу [PTT] **12**, и на ЖК-дисплее появится значок TX. Для достижения наилучшего качества, говорите нормально на расстоянии 5-10 см.

Если говорить слишком громко – это вызовет искажения и затруднит понимание сигнала. По завершении передачи отпустите кнопку [PTT] **12**, и рация вернется в режим приема.

13 ANT

Штекер (PL-259) для подключения антенны коаксиальным кабелем напряжением 50 Ом.

14 Шнур питания постоянного тока 12-24 В

Шнур постоянного тока напряжением 12-24 В с предохранителем 5 А.

15 EXT-SP

Радиостанция оснащена разъемом 3,5 мм на задней панели для подключения внешнего динамика с сопротивлением 4-8 Ом. При 4 Ом нагрузка на динамик может составлять 4 Вт. При подключении внешнего динамика внутренний динамик будет выключен.

Основные	
Режим модуляции	AM/FM
Диапазон частот	26,065-28,095 МГц
Импеданс антенны	50 Ом
Напряжение питания	12/24 В
Размеры	150x140x41 мм
Вес	428 г
Рабочие температуры	-20°C to +50°C
Передатчик	
Выходная мощность	8 Вт
Нестабильность частоты	±300 Гц
Паразитная мощность излучения в соседнем канале	мощность ниже 20 µW
Уровень побочных излучений	менее 4nW (-54 дБм)
Полоса звуковых частот	от 300 Гц до 3 кГц в AM/FM
Максимальный ток	3А
Приёмник	
Чувствительность (20 дБ СИНАД)	0.8µV в 113 дБ FM 1.5µV в 103 дБм AM
Полоса воспроизводимых звуковых частот	300 Гц до 3 кГц в AM/FM
Избирательность по соседнему каналу	60 дБ
Максимальная звуковая мощность	3 W
Потребляемый ток в режиме приёма	0.3А – номинальный 1.2А – максимальный

TRACK STAR

Компания Track Electronics

track-electronics.ru

Серийный номер

Торговая организация и ее печать

М.П.

ФИО покупателя

Гарантийный срок составляет 12 месяцев со дня приобретения.

Гарантийный талон заполнен полностью, серийный номер изделия соответствует указанному в талоне, претензий к внешнему виду и комплектации не имею.

Дата покупки

Подпись



Получить подробную
информацию на
track-electronics.ru

